

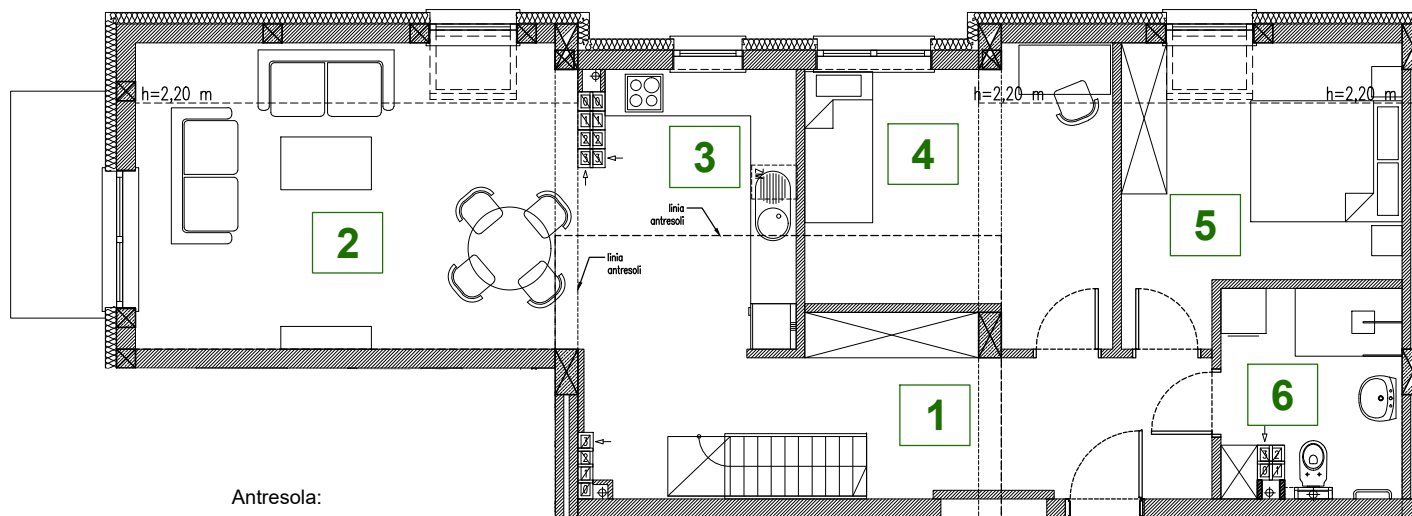
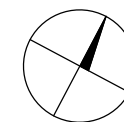
BIELSKO-BIAŁA UL. LISTOPADOWA
BUDYNEK B
MIESZKANIE B.3.39 poddasze

POWIERZCHNIA UŻYTKOWA 83,50 m²

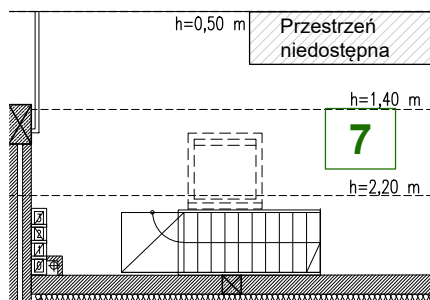
1 - PRZEDPOKÓJ	16,51 m ²
2 - SALON	21,00 m ²
3 - ANEKS KUCHENNY	10,07 m ²
4 - POKÓJ	13,13 m ²
5 - POKÓJ	10,93 m ²
6 - ŁAZIENKA	6,07 m ²
7 - ANTRESOLA	5,79 m ²

BALKON 3,75 m²

WYS. MIESZKANIA 1,35- 2,62 m



Antresola:



0 1 2 3
Podziałka podana z tolerancją +/- 5%

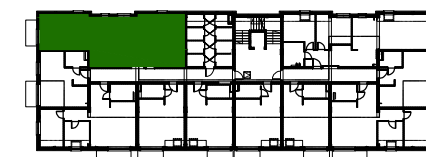


BIURO SPRZEDAŻY DS-T Spółka z o.o.

Bielsko-Biała ul. Asnyka 16

TEL: +48 33 822 92 38

E-MAIL: dst@dst.pl



Powierzchnia liczona jest wg PN-ISO 9836:2022-07. Na etapie projektu wykonawczego i realizacji obiektu mogą wystąpić korekty w powierzchni lokali i układzie ścian, powierzchnia liczona w stanie wykończonym. Do obliczeń przyjęto 1,5cm tynku. Niniejsze dane są poglądowe i mogą odbiegać od realizacji. Aranżacja mieszkania ma charakter poglądowy, jej elementy (drzwi wewnętrzne, armatura, sprzęt RTV i AGD oraz meble) nie stanowią oferty handlowej.